



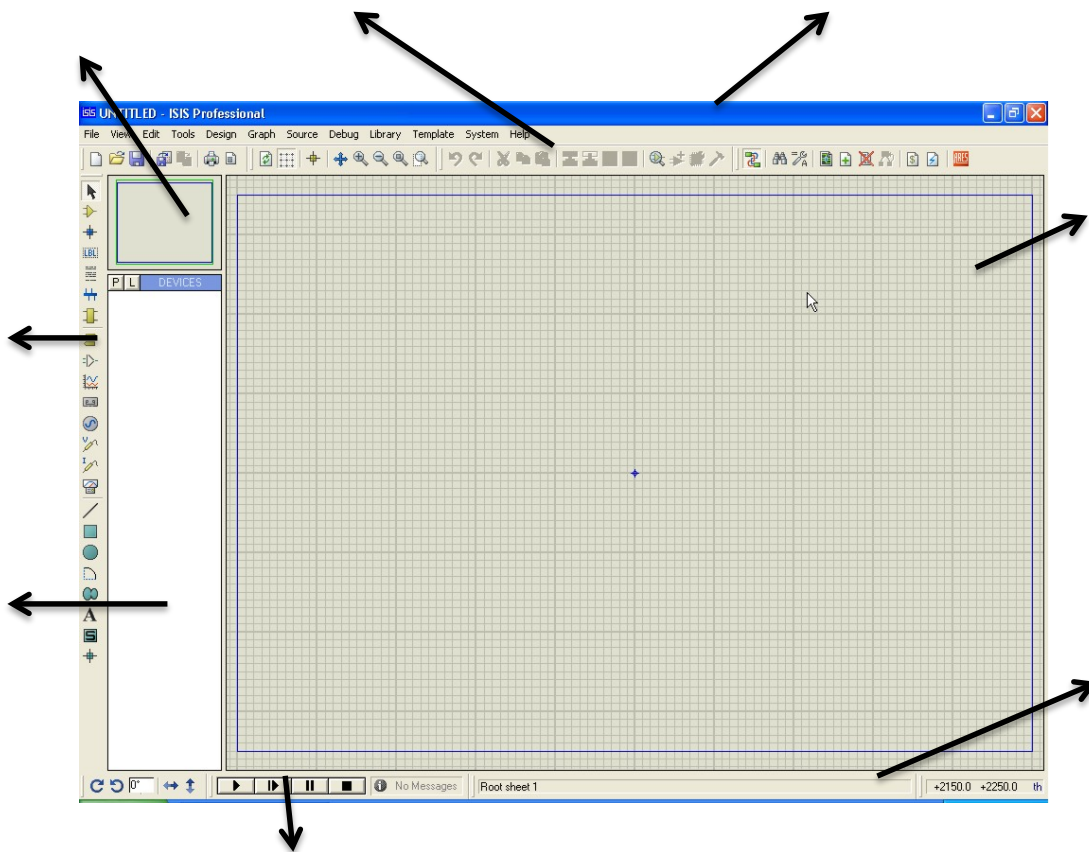
CENTRO DE ESTUDIOS CIENTIFICOS Y TECNOLOGICOS N.1  
"GONZALO VAZQUEZ VELA"



GUIA DE SOFTWARE DE DISEÑO ELECTRONICO

PARTE I.- ESCRIBE CORRECTAMENTE EL NOMBRE DE CADA UNA DE LAS PARTES DEL SOFTWARE.

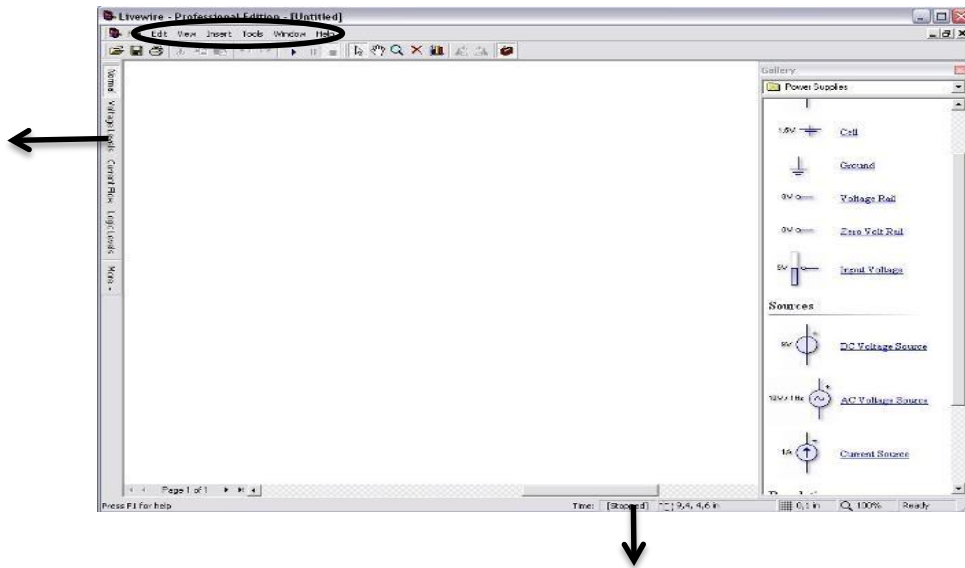
*PROTEUS*



1.1.- INDIQUE PARA QUE SIRVEN LOS SIGUIENTES ICONOS:

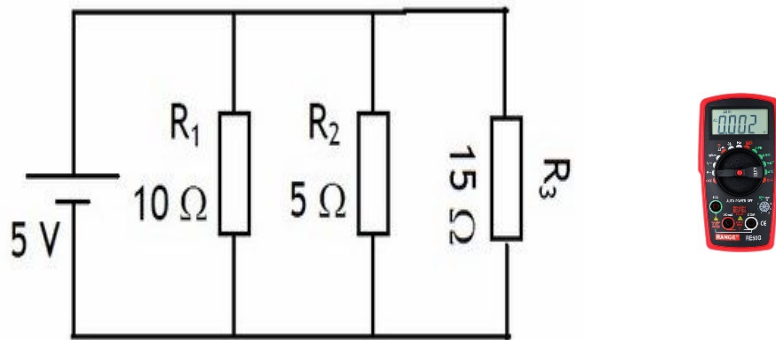
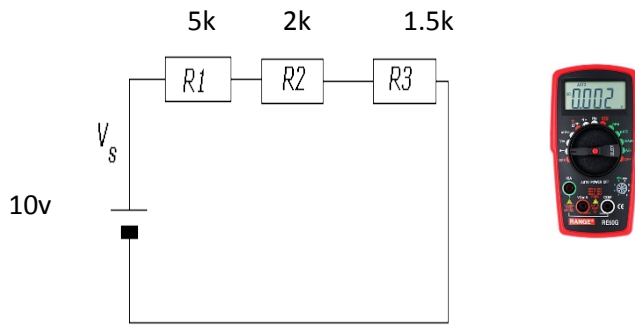


1.2.- IDENTIFIQUE LAS PARTES DEL SOFTWARE Y DESCRIBA BREVEMENTE LA FUNCION QUE REALIZAN:



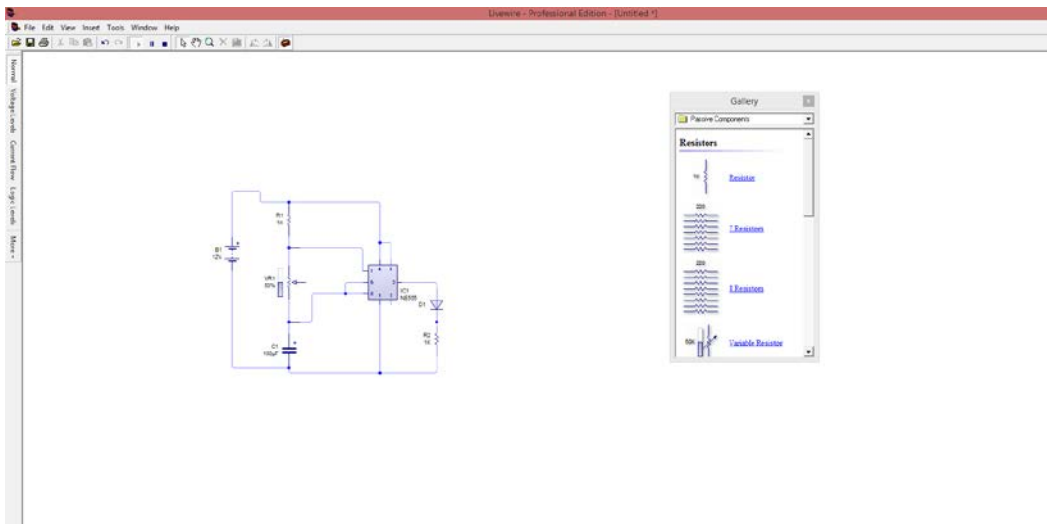
FILE	
EDIT	
VIEW	
INSERT	
TOOLS	
WINDOW	
HELP	

PARTE II.- REPRESENTA COMO CONECTARIAS UN MULTIMETRO PARA CALCULAR LO QUE SE TE PIDE EN LOS SIGUIENTES CIRCUITOS:



PARTE III.- REALIZA UN 555 EN LIVEWIRE Y OTRO EN PROTEUS.

### LIVEWIRE



# PROTEUS

